



MANUAL DE UTILIZARE
NUMĂR DE MODEL: JM-CCF-USBC32

01 / CARACTERUL PRODUSULUI

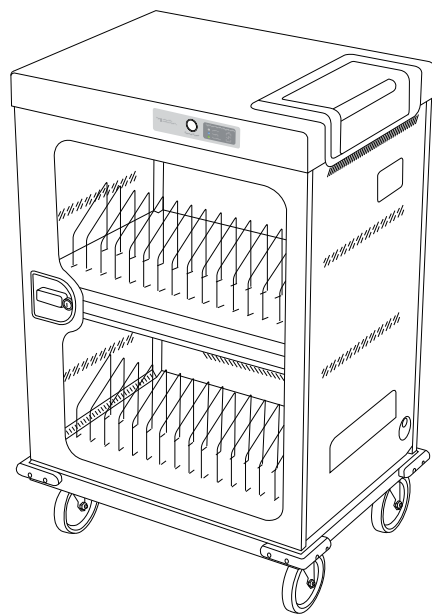
MĂSURI: 67.8 x 50.5 x 100.7 cm

GREUTATE: 65 Kg.

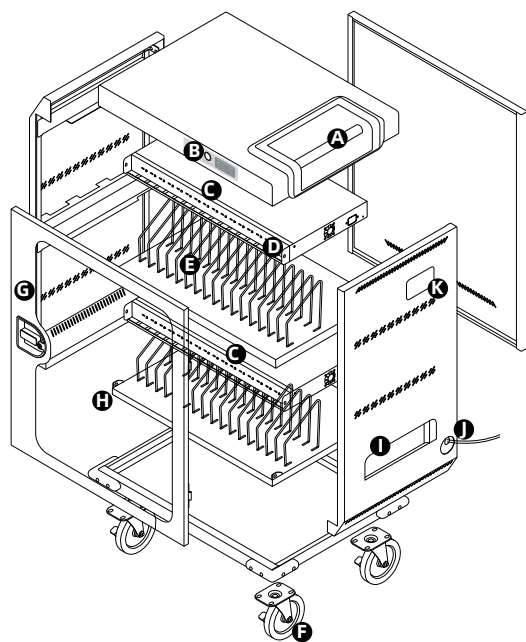
SPAȚIU DISPOZITIV 2.55 x 39 x 27 cm

(MAX.): CAPACITATE 32 PCS

MAX. MÂNERE: Swivel Caster

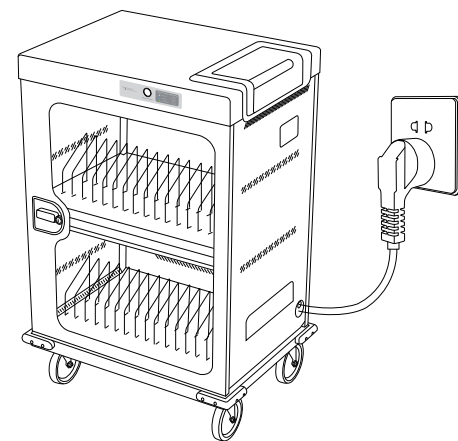


02 / LISTA DE VERIFICARE PIESE

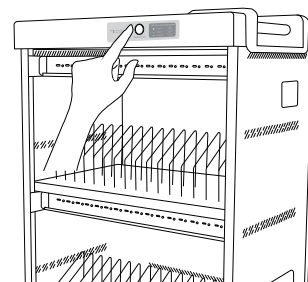


- A: Mâner pentru tragere
 - B: Înterupător de
 - C: alimentare Cutie de
 - D: încărcare USB C Raft
 - E: pentru cablu
 - F: Separatoare din oțel
 - G: Roți
 - H: Blocare panou
 - I: Sticla PC
 - J: Buzunar pentru cablu
 - K: Cablu de alimentare
- Eticheta produsului

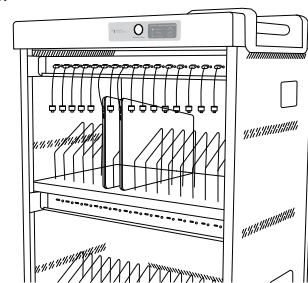
03 / INSTRUCȚIUNI



1. Conectați căruciorul la sursa de alimentare. Asigurați-vă că întrerupătorul de alimentare din partea laterală a căruciorului este în poziția ON.



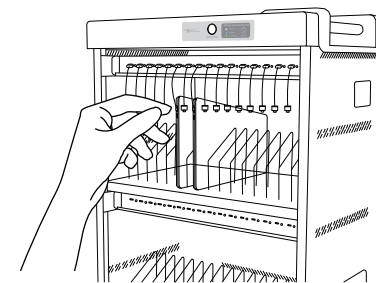
2. Porniți comutatorul de alimentare și butonul devine verde.
În același timp, luminile LED se vor aprinde alb pentru a indica că, căruciorul este conectat la o sursă de alimentare.



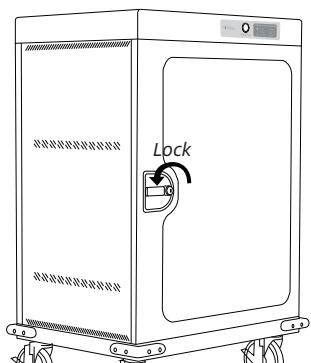
3. Conectați dispozitivele la cablurile de încărcare USB-C. iar luminile LED își vor schimba culoarea în funcție de consumul de energie al dispozitivelor atașate.

Indicator LED pentru portul de încărcare

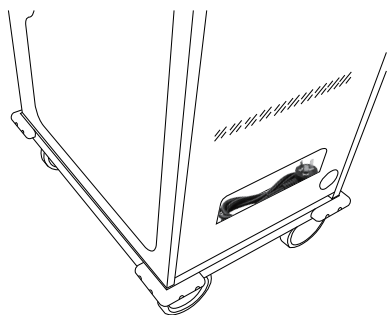
- White: Port Ready
- Blue: Device Charging
- White: Charge Level >90%



4. Pentru a scoate mai întâi dispozitivele din cărucioarele cu cel mai mare nivel de încărcare, deconectați mai întâi dispozitivele cu LED-uri albe înainte de a deconecta dispozitivele cu LED-uri albastre.



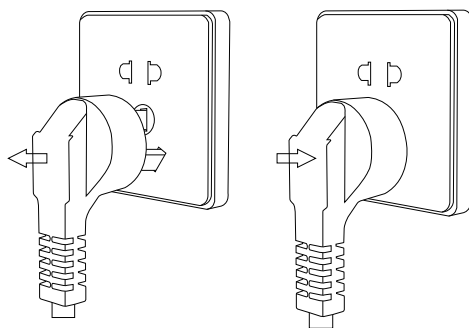
5. Blocați carcasa de încărcare pentru a face dispozitivul de încărcare mai sigur.



6. Puneți carcasa de încărcare deoparte și puneți cablul de alimentare în buzunarul lateral după încărcare.

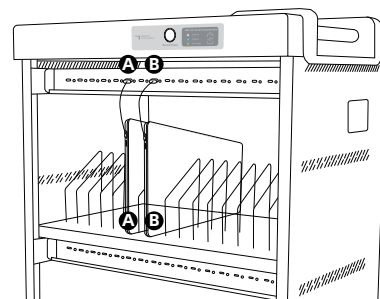
04 / DEPANARE

Începeți întotdeauna depanarea cu o simplă repornire

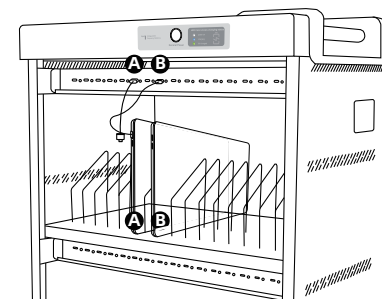


- Deconectați și reconectați cablul de alimentare.
- Când căruciorul este conectat la alimentare, LED-urile își vor schimba culoarea în funcție de consumul de energie al dispozitivelor conectate.

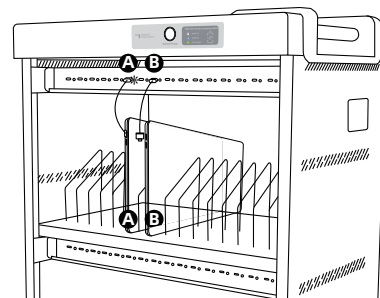
Problemă cu un singur port sau dispozitiv



Asigurați-vă că ambele capete ale cablului sunt conectate corect în cărucior și dispozitiv.

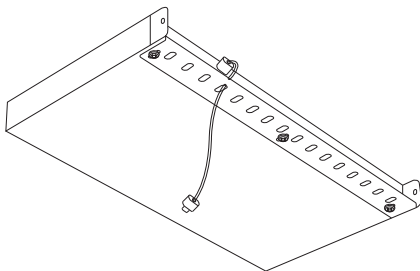


Dacă încă nu există încărcare, deconectați dispozitivul de la acel port (A) și conectați-l la alt port (B).
Dacă încă nu se încărcă, poate fi o problemă cu dispozitivul.

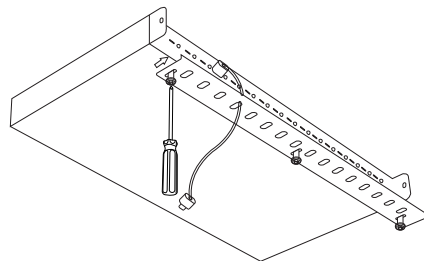


Dacă încărcarea începe când utilizați portul (B), schimbați cablul de la portul (B) la portul (A).
Dacă începe să se încarce, cablul (A) este defect și va trebui înlocuit.

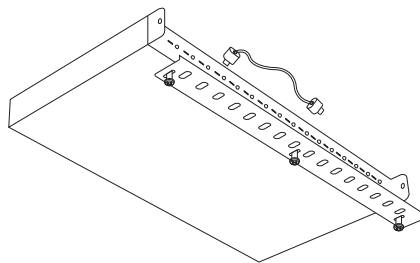
Scoateți/Înlocuiți cablurile



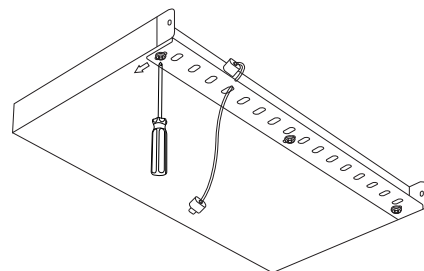
Fiecare raft trebuie fixat cu trei șuruburi.



Slăbiți șuruburile și mutați raftul înainte.



Deconectați cablurile de la porturile USB-C.



Înlocuiți cablurile usbc și fixați șuruburile.

06 / MĂSURI DE SIGURANȚĂ

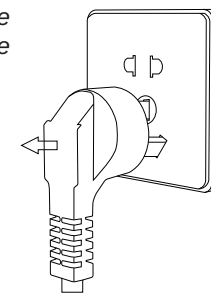
Acest produs a fost proiectat cu factori de siguranță personală și a fost strict testat înainte de livrare.

Cu toate acestea, instalarea și utilizarea necorespunzătoare pot provoca șoc electric sau incendiu.

Pentru a asigura o utilizare în siguranță, vă rugăm să citiți și să înțelegeți instrucțiunile de utilizare și plăcuțele de identificare și să respectați cu atenție următoarele măsuri de siguranță înainte de a utiliza produsul. Păstrați acest manual pentru referințe viitoare.

IN CAZ DE:

- Întreruperea alimentării sau tensiune instabilă
- Sunete sau mirosuri anormale
- Cablu de alimentare CA deteriorat
- Deteriorări ale produsului cauzate de cădere sau impact
- Orice obiecte sau lichide care cad în produs



Deconectați ștecherul de la priză și contactați un centru de service autorizat.

07 / AVERTIZĂRI

- Nu blocați ventilația pe părțile superioare.
- Nu stați pe dulap.
- În cazul unei scurgeri de gaz inflamabil, nu conectați/deconectați ștecherul acestui produs sau al oricăror alte aparate electrice, ci închideți robinetul și deschideți imediat ușile și ferestrele.
Nu conectați elemente neacceptate
- de încărcare a căruciorului.

- Nu încercați să dezamblați, să deschideți sau să faceți modificări sistemului. Acest lucru va anula orice garanție.
- Nu utilizați un prelungitor de la alt dispozitiv.
- Copiii nu sunt adesea conștienți de pericolele asociate cu dispozitivele electrice și, prin urmare, dulapul de încărcare și modulul de încărcare ar trebui să fie întotdeauna folosite de adulți sau sub supravegherea unui adult.
- Pentru a curăța și dezinfecta, ștergeți suprafața cu o cârpă neabrazivă, fără scame și alcool. Nu pulverizați lichide direct pe dulapul de încărcare sau pe modulul de încărcare.
- A se păstra departe de umiditate. Nu așezați obiecte pline cu lichid în apropierea carcasei de încărcare.
- Do not operate in extreme temperatures. For indoor use only.